

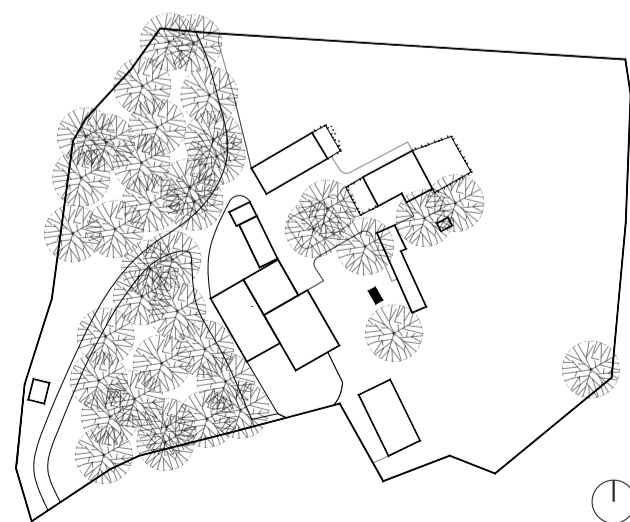
KURN'K

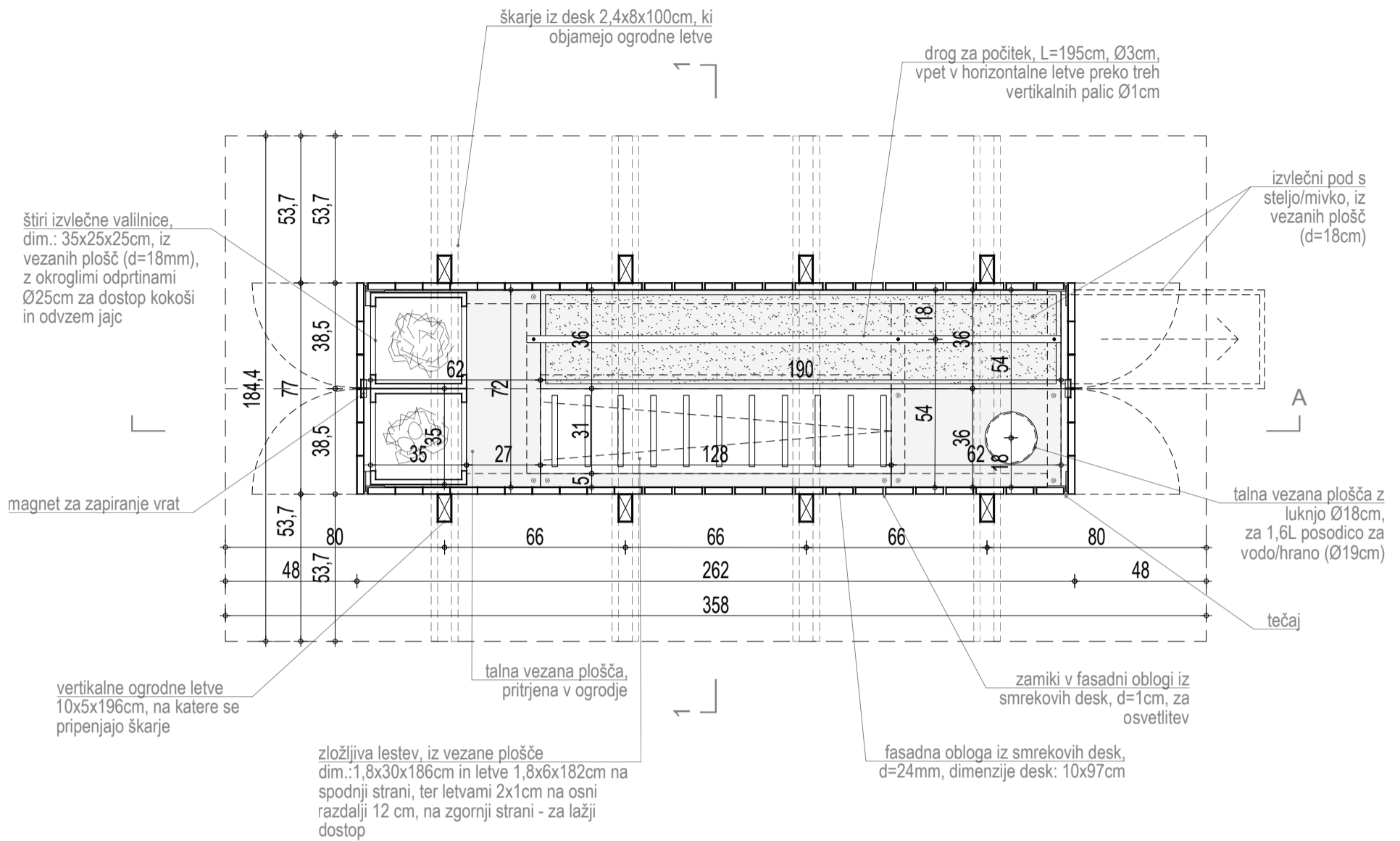
707413



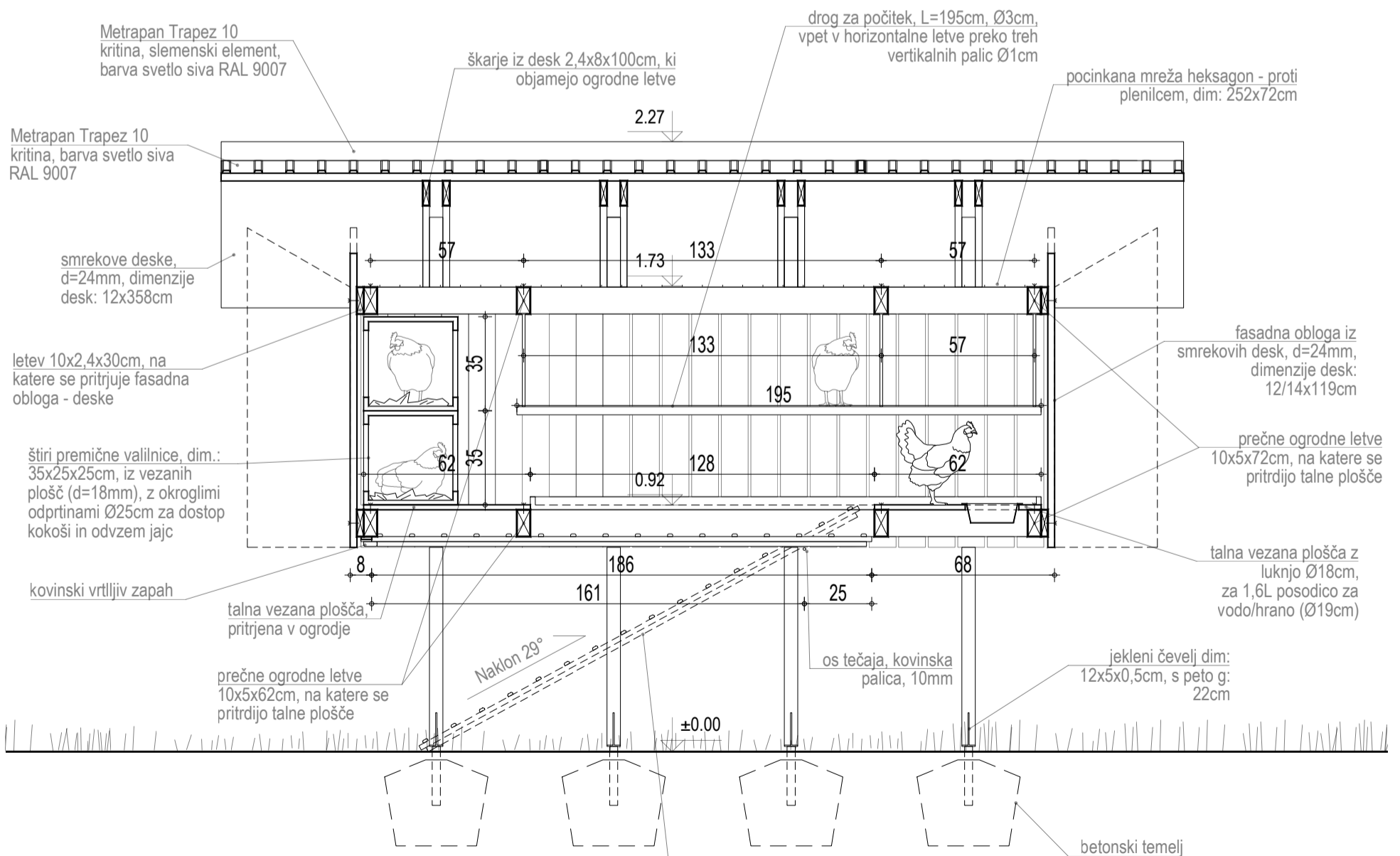
Drage kokoši, dobrodošle v svojem novem domu. Vaš kokošnjak je prava majhna arhitektura za vsakodnevno življenje, zasnovana kot sodoben poklon vernikularni arhitekturi. Stoji na zelenici, med drevesi, kjer veter prinaša vonj po travi in kjer jutranje sonce najprej pozdravi prav vas. S stebri objet preprost volumen je dvignjen od tal in tako suh, zračen ter varen, nad njim pa vse skupaj povezuje lahkotna skoraj lebdeča streha. Tukaj boste lahko v miru spale, nesle jajca ter zakodakale kakšno besedo-oo-oo.

Kurn'k ni le škatla - je jasen, uporaben in premišljen mikroprostor, ki ima svojo arhitekturno identiteto. V notranjosti vas čakajo štiri valilnice - mirni kotički za nesenje jajc. Lahko se prestavljajo in čistijo, da vam bo vedno prijetno. Na sredini hiške je spalni drog, kjer boste lahko čvekale druga ob drugi, spodaj pa imate ploščo z mivko, ki pomaga ohranjati red in čistočo. Na daljših stranicah so med fasadnimi deskami majhni razmaki. Skozi njih vas bodo sončni žarki prijetno božali, svež vetrič pa ravno prav požgečkal. Na krajših straneh je dvoje vrat, skozi katera bodo ljudje pobirali vaša jajca in poskrbeli, da bo dom vedno čist in prijeten. Da pa boste sploh lahko vstopile v svoj novi leseni dom, je spodaj nameščena lestev. Zjutraj se po njej spustite ven, zvečer pa jo vaš dvonogi skrbnik pospravi. Tako lisice in drugi nepovabljeni gostje ne bodo mogli do vas, ve pa boste mirno sanjale o koruzi, sončnih dneh in popolnoma okroglih jajcih. Naj vaš novi dom postane prostor, kjer boste mimo spale, veselo kokodakale in pridno nesle.



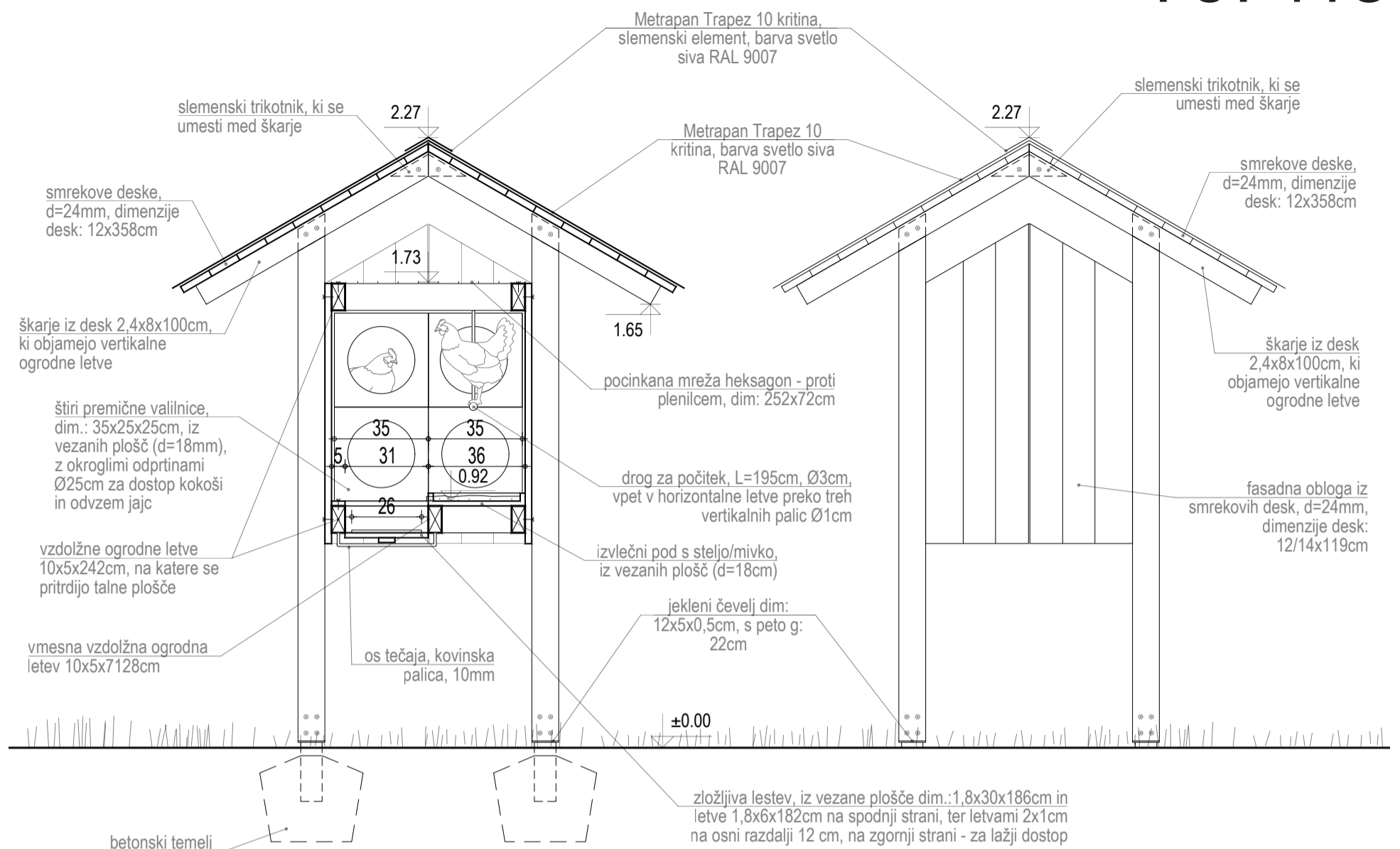


Tloris



Prerez A-A



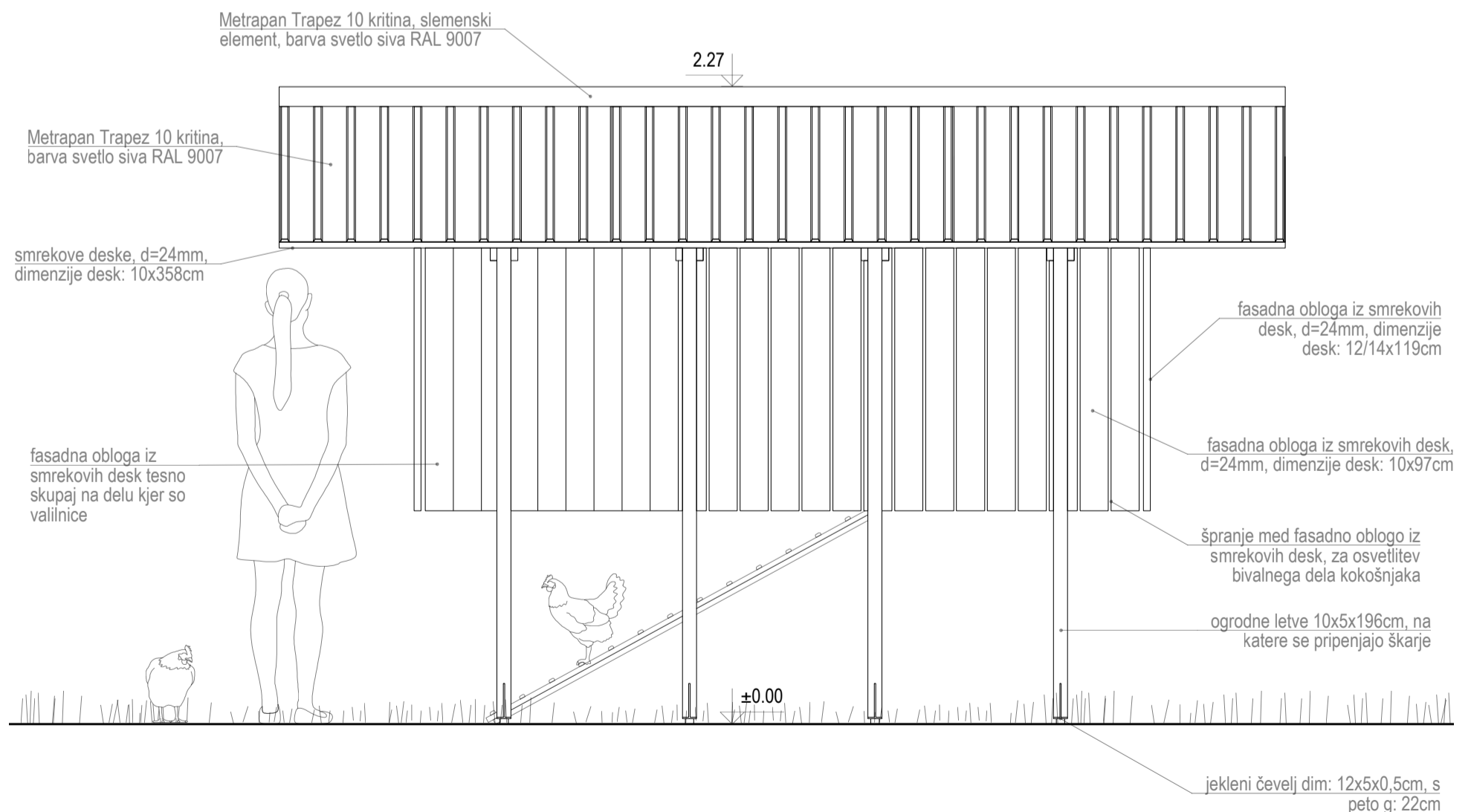


Prerez 1-1

0 0,1 0,5m

Prečna fasada

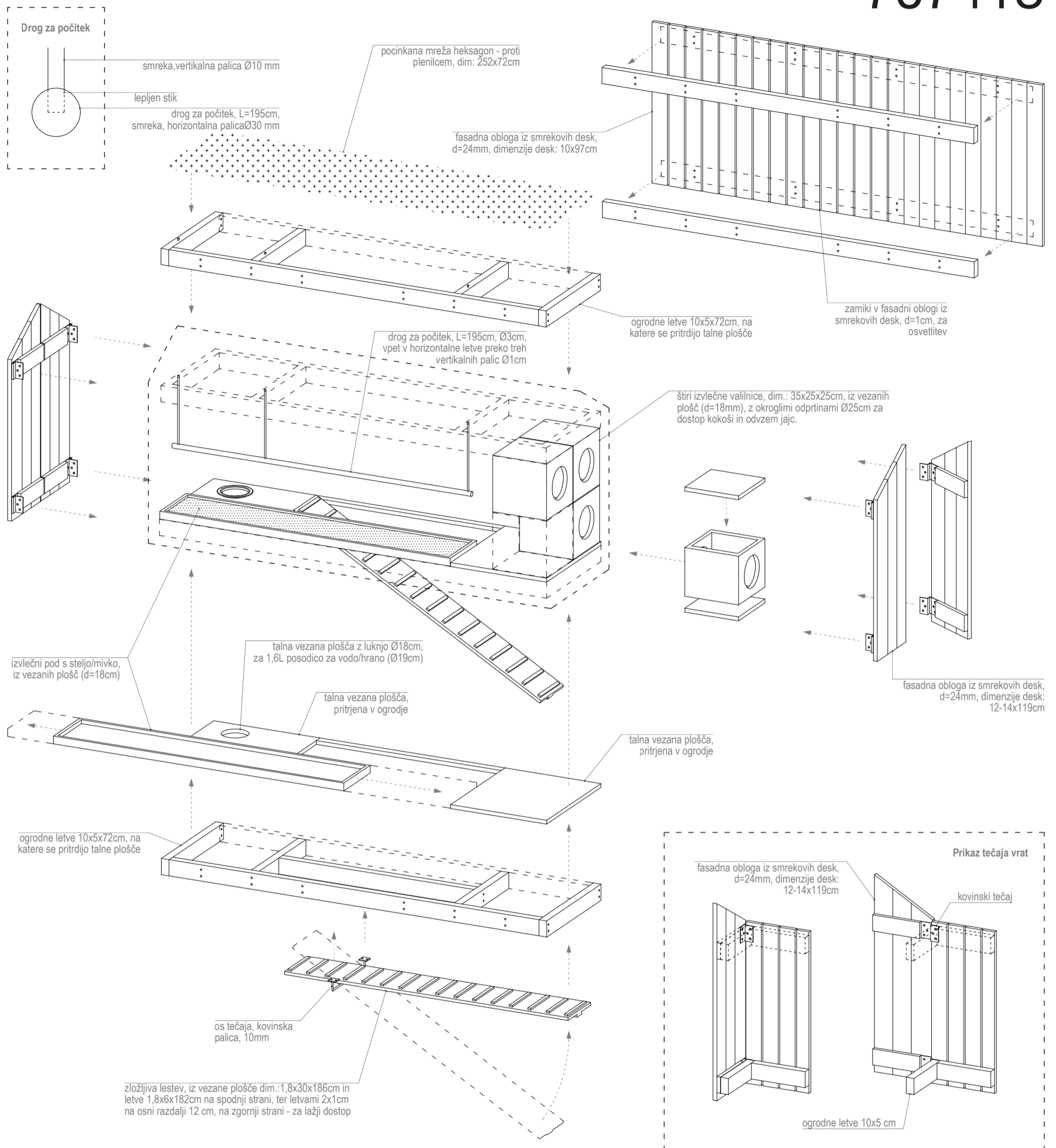
0 0,1 0,5m



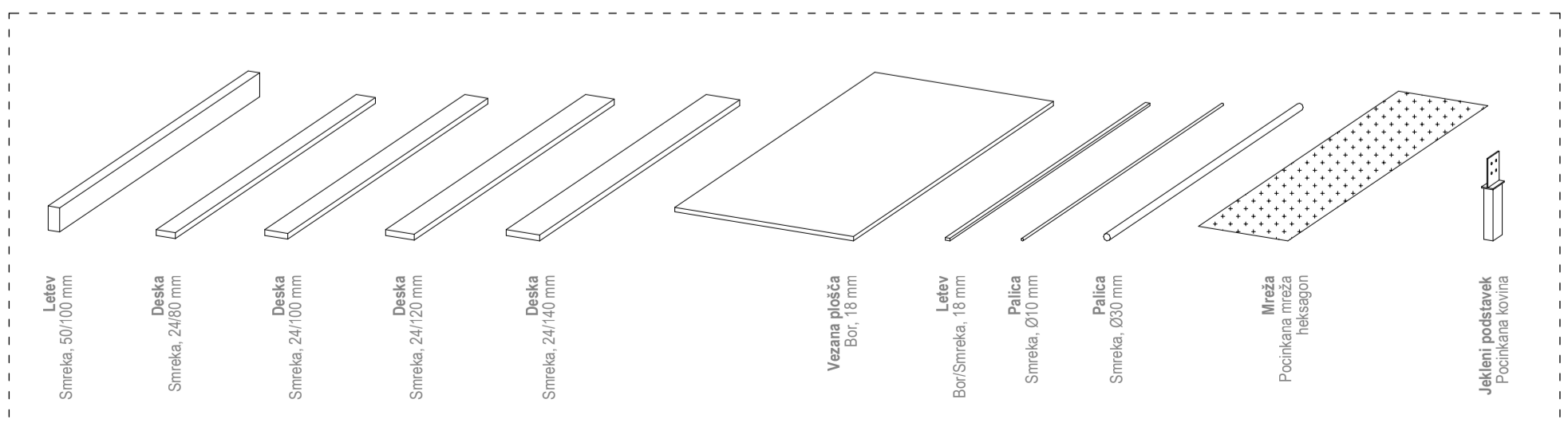
Vzdolžna fasada

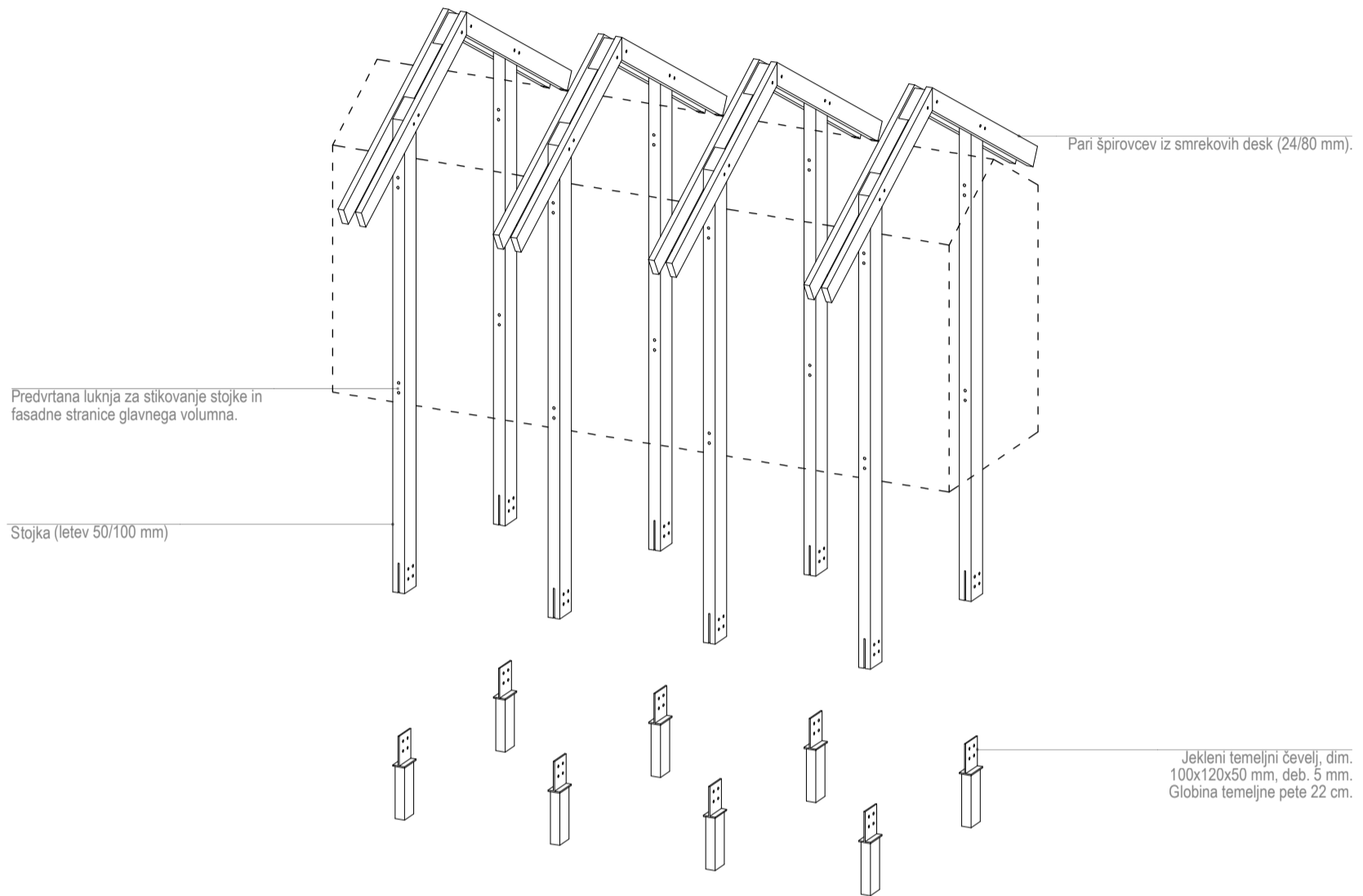
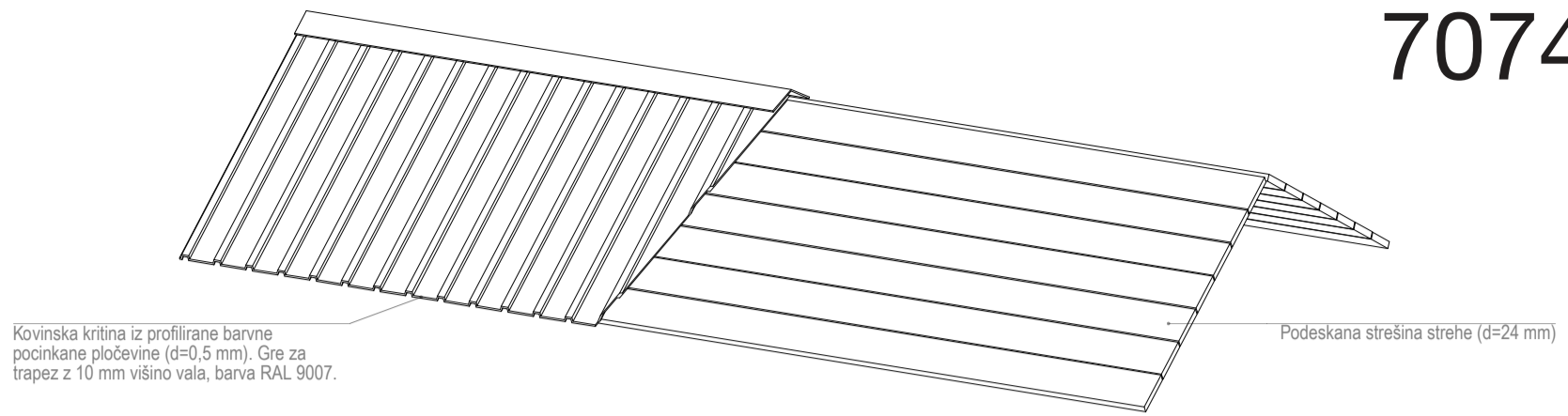
0 0,1 0,5m

707413



Sestavni elementi:





Navodila za gradnjo:

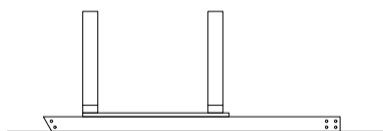
1.

Na dve vzdolžni letvi (50/100 mm) privijačimo fasadne deske (d=24 mm). Nato na tla položimo štiri kose stojk (letev 50/100 mm) ter nanje privijačimo stranico fasade. Postopek izvedemo dvakrat.



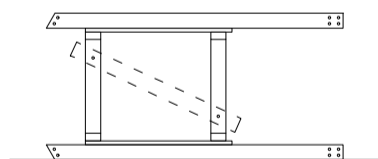
2.

Na element iz prejšnjega koraka pritrdimo prečne letve (50/100 mm).



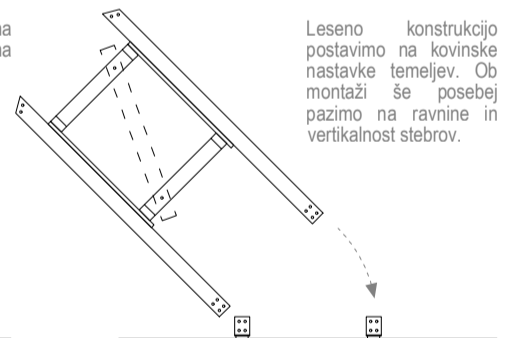
3.

Drugi element iz prvega koraka montiramo na prečne letve. Ob montaži še posebej pazimo na pravokotnost stikov konstrukcije. Za pomoč lahko na okvir montiramo začasno diagonalo za zavetrovanje.



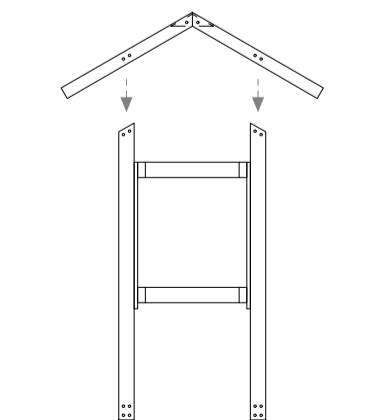
4.

Leseno konstrukcijo postavimo na kovinske nastavke temeljev. Ob montaži še posebej pazimo na ravnino in vertikalnost stebrov.



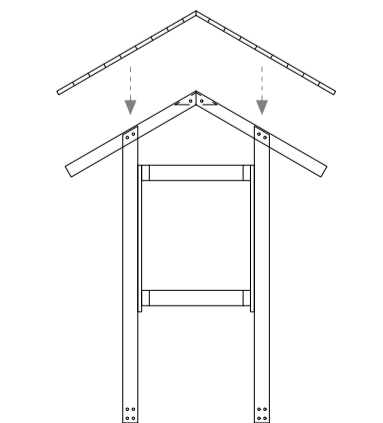
5.

Iz smrekovih desk (24/80 mm) naredimo špirovce. Med pare špirovcev montiramo trikotni pritrdilni kos (iz letve 50/100 mm). Štiri pare špirovcev montiramo na vertikalne letve - stojke (50/100 mm).



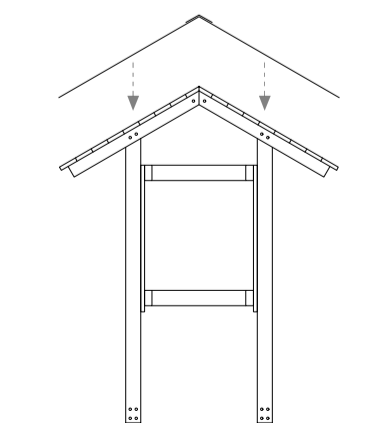
6.

Nad špirovce montiramo smrekove deske (d=24 mm), da izvedemo strešino strehe.



7.

Na streho pritrdimo kovinsko kritino iz profilirane barvne pocinkane pločevine (d=0,5 mm). Gre za trapez z 10 mm višino vala, barva RAL 9007. Na sleme montiramo slemenski element.



8.

Na obe kraji strani montiramo krila vrat. Na dno kokošnjaka montiramo klančino. Nad osrednji volumen pritrdimo zaščitno mrežo. V notranjost vgradimo leseni drog za počitek. V notranjost vgradimo talne plošče. V notranjost vložimo ostalo premično opremo.

... in vselimo kokoši.

